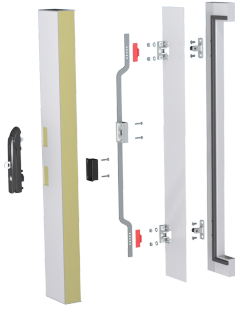


VISION OUTSIDE INSULATED



Vision Outside Insulated är det specialanpassade utförandet för konstruktioner inom telekom, ventilationsaggregat och liknande där isolerade dörrar används. Vision Outside Insulated är specialutvecklat för elektriska kapslingar som behöver skydda värdefull elektronik i en klimatreglerad miljö under en bestämd temperatur. Används med isolerade dörrar för att hålla ett temperaturreglerat klimat på insidan och skydda elektroniken.



MATERIAL

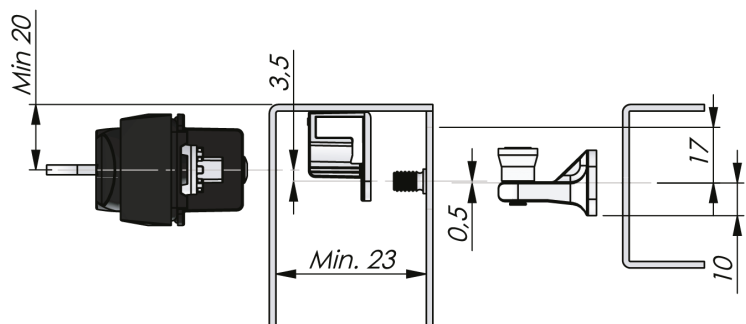
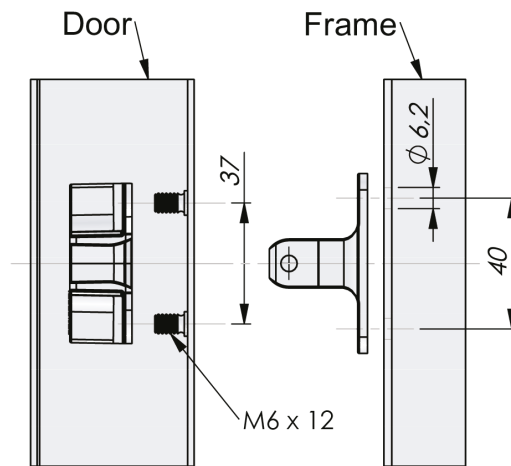
Control mechanism: Zinc die cast, zinc plated, special surface treatment* or glass fibre reinforced polyamide (PA6GF30)

Rod: Steel, zinc plated or stainless steel 316

RELATERADE PRODUKTER

Handles: 1-002.02, 1-005.10, 1-006.50, 1-004.04, 1-002.01, 6-010, 1-002.03, 1-004.03, 1-006.01, 1-006.03, 1-007, 1-002.08

Use the Index Code at industrilas.com



Industrilas
— When access counts —

Artikelnummer	Beskrivning	Material
131106-01	Latching point (door part + frame part)	Zinc die cast, zinc plated
131406-01	Latching point (door part + frame part)	Zinc with surface treatment "Highlander"
13210600-XXXX-YY	Flat rod. XXXX and YY are in mm*	Stål, förzinkad
135006-01	Latching point (door part + frame part)	Glass fibre reinforced polyamide (PA6GF30)
13900600-XXXX-YY	Flat rod. XXXX and YY are in mm*	Stainless steel 316

Produkter markerade med * levereras endast mot förfrågan.